



Нестандартные плиссе Памятка по замеру v1.34

Под нестандартными плиссе подразумеваются модели, форма которых отличается от представленных в **книге продавца**. Наиболее распространенными являются формы, показанные на рис.1 (полукруг, у которого ширина не равна двум высотам), рис.2 (четверть круга, у которого ширина не равна высоте) и рис.3 (прямоугольник, совмещенный с полукругом).

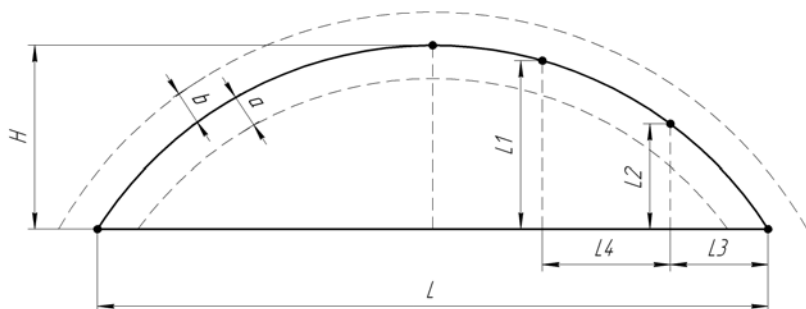


Рис.1

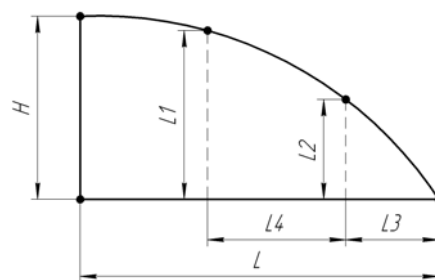


Рис.2

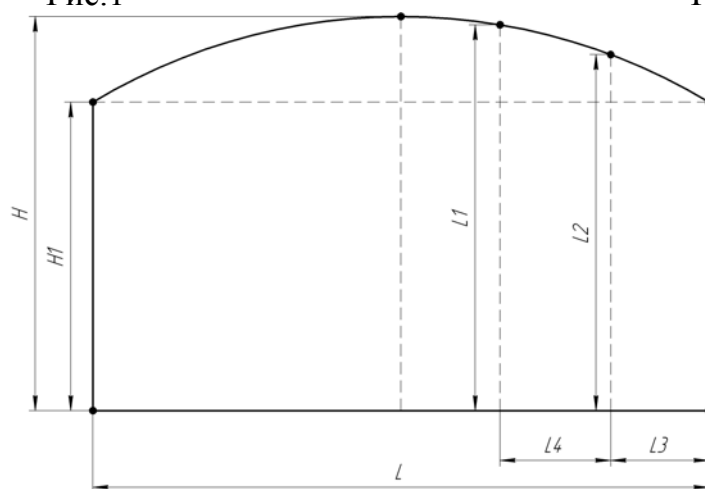


Рис.3

Порядок замера

- 1) Измерить высоту H (и H_1 в случае с рис.3) и ширину L изделия.
- 2) Определить **две** промежуточные точки.
- 3) Измерить расстояния L_1, L_2 и L_3, L_4 .
- 4) Нарисовать эскиз изделия и обозначить все снятые размеры.
- 5) Если необходимо увеличить изделие (величина b на рис.1) или уменьшить (величина a на рис.1), необходимо это также указать на эскизе.

Внимание: не следует указывать на эскизе более 2 (максимум 3) точек, так как это скорее всего приведет к сложностям в процессе создания чертежа по эскизу.

Альтернативным вариантом является изготовление на картоне в натуральную величину контура будущего изделия (лекало). Не рекомендуется делать лекало из газет, клеенки, обоев (тем более смятых) и т.д. так как это значительно снижает точность изготовления.

Максимальное отклонение контура ткани готового изделия от заданного составляет ± 5 мм, при этом высота и ширина изделия имеют допуск ± 1 мм.

Не рекомендуется устанавливать подобные изделия в проемы или внутрь штапиков (близко к стеклу) из-за возможности образования неравномерного зазора.

Цена таких изделий рассчитывается как для моделей P1086 (рис.1 и 3) и P1082 (рис.2) с размерами $L \times H + 100\%$. Гарантийные размеры нестандартных плиссе соответствуют также этим моделям.