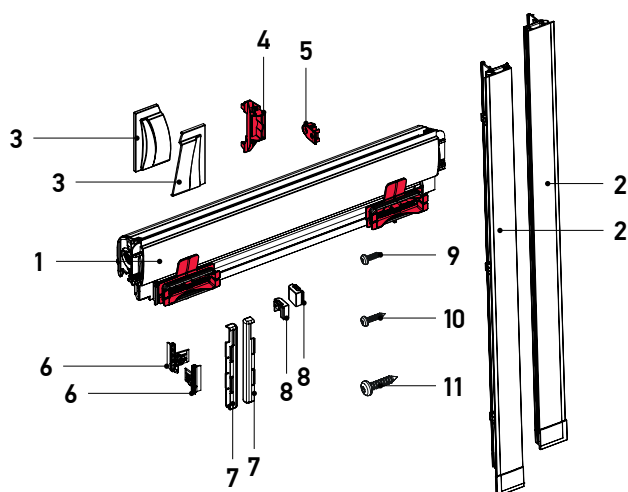




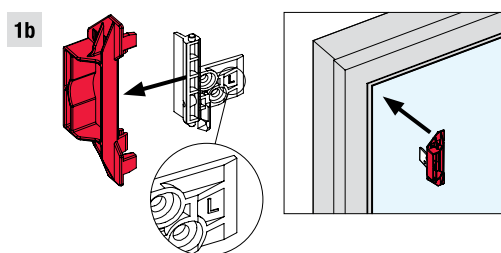
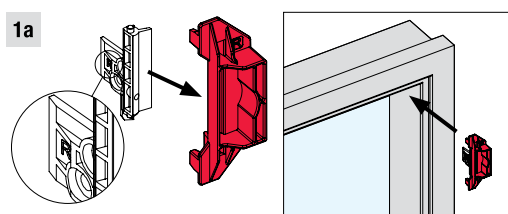
## ИНСТРУКЦИЯ ПО УСТАНОВКЕ ROOF SYSTEM



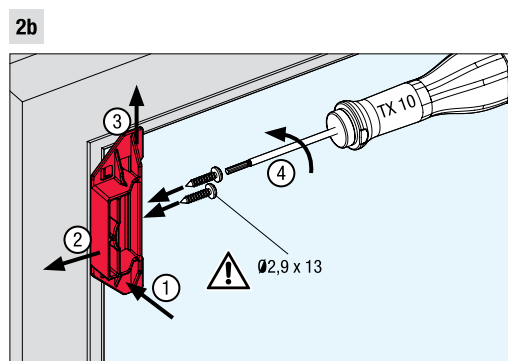
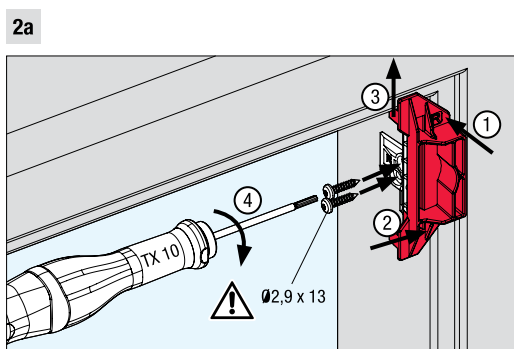
### Комплект поставки:

Изделие	1
Боковые направляющие	2
Крышки декоративные верхние	3
Упор установочный	4
Упор для направляющей	5
Кронштейны верхние	6
Заглушки для натяжителей	7
Вставки крышки направляющей	8
Шурупы 2,9x9,5 (2 шт.)	9
Шурупы 2,9x13 (4 шт.)	10
Шурупы 3,5x16 (4-10 шт.)	11

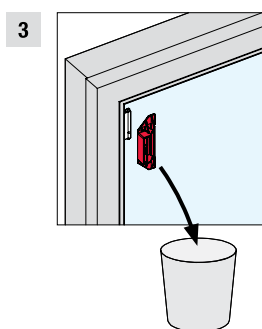
1. Вставить кронштейн верхний в упор установочный.



2. Прикрутить кронштейны шурупами.



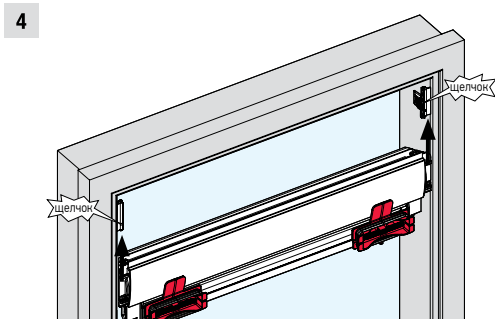
3. Упор установочный больше не требуется.



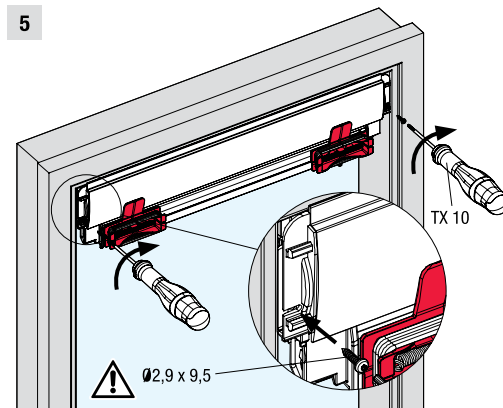


## ИНСТРУКЦИЯ ПО УСТАНОВКЕ ROOF SYSTEM

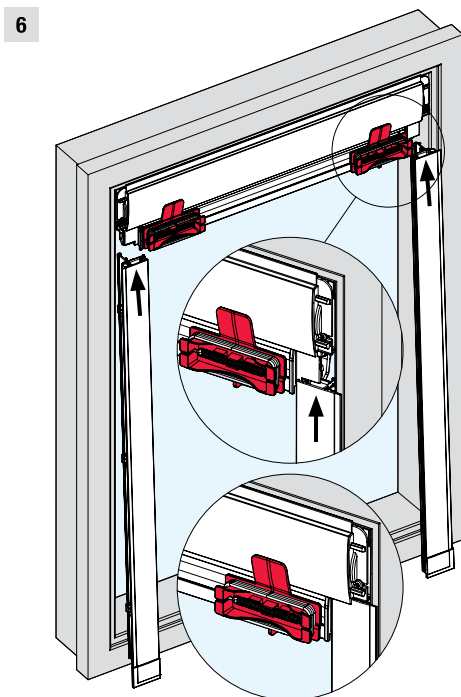
4. Вставить короб в верхние кронштейны до щелчка.



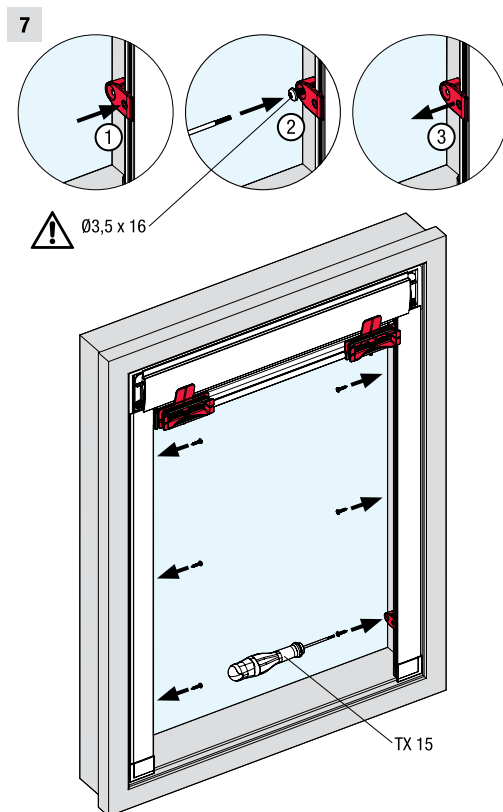
5. Зафиксировать короб шурупами.



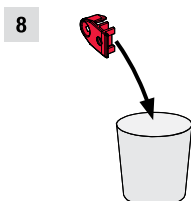
6. Приложить направляющие.



7. Прикрутить направляющие шурупами, используя упор для направляющей.



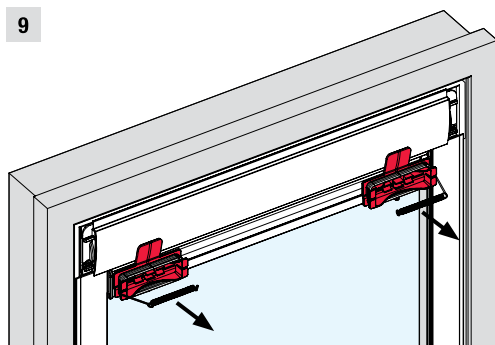
8. Упор для направляющей больше не требуется.



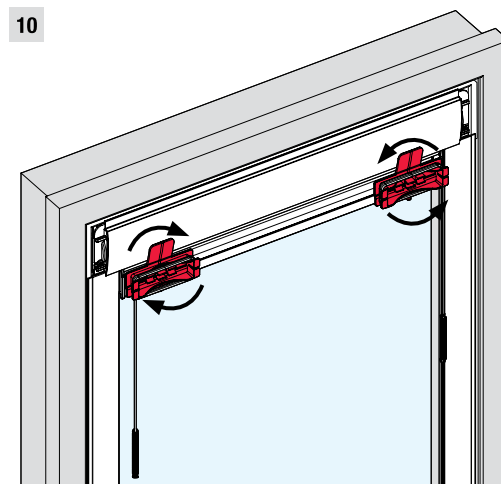


## ИНСТРУКЦИЯ ПО УСТАНОВКЕ ROOF SYSTEM

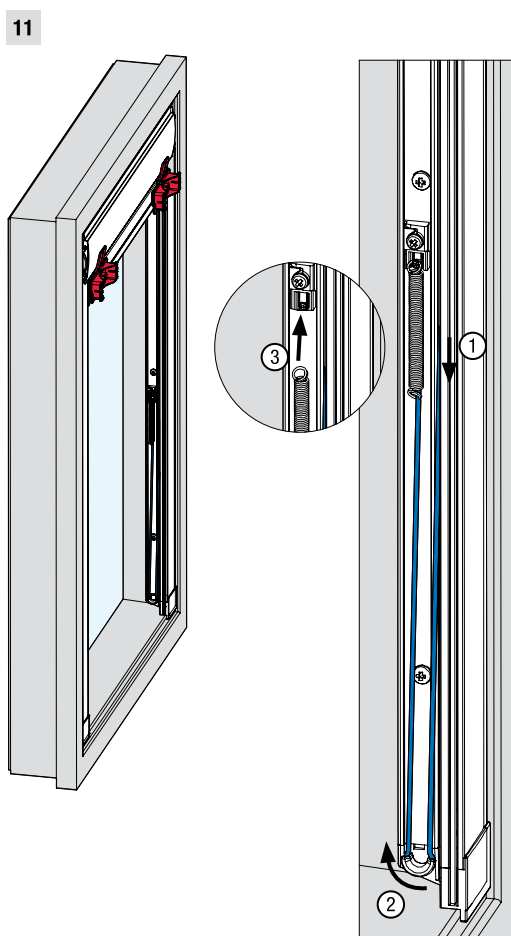
9. Снять пружины с зажимов.



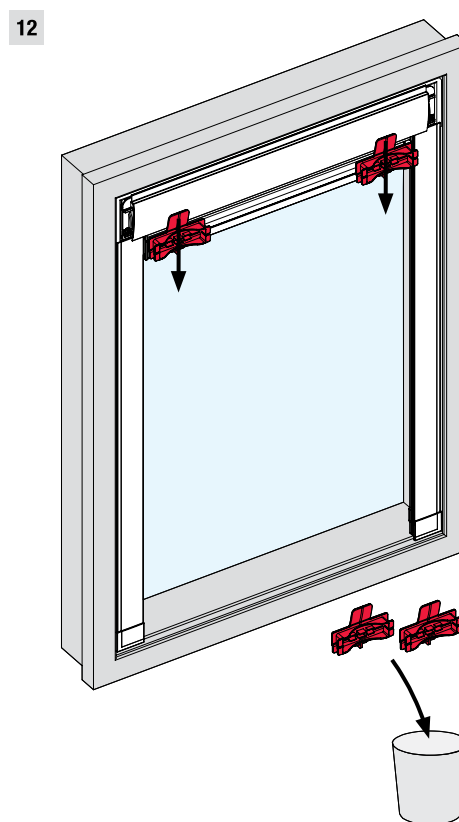
10. Раскрутить шнуры с зажимов.



11. Продеть шнуры через выступы внизу направляющих и надеть пружины на натяжители.



12. Зажимы больше не потребуются.

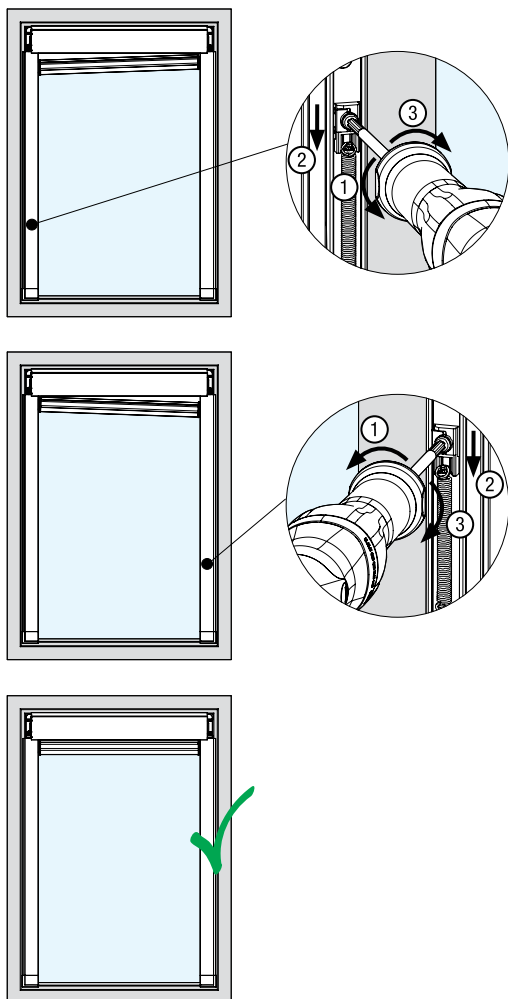




## ИНСТРУКЦИЯ ПО УСТАНОВКЕ ROOF SYSTEM

13. Положение нижней планки должно быть горизонтальным. Опустить натяжитель с того края, который ниже.

13



14. Надеть верхние декоративные крышки, крышки на натяжители и вставки в нижние крышки направляющих.

14

