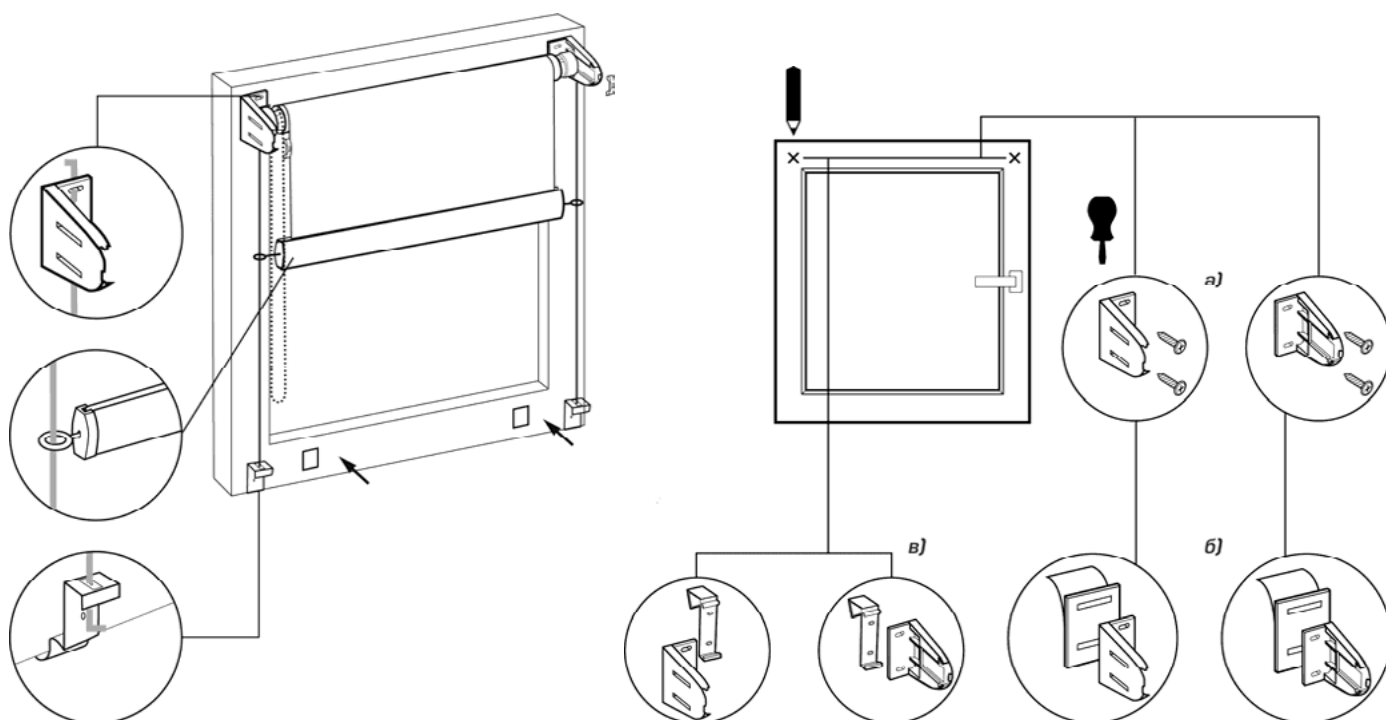




Рулонные шторы MINI



1. Порядок установки модели MINI

1.1. Распаковать жалюзи, аккуратно разрезав упаковочный рукав. Будьте осторожны с режущими предметами, которые могут поцарапать изделие. Раскрутить цепочку управления.

1.1.1. Если изделие с боковой фиксацией, то перед установкой необходимо завязать узел с одного конца лески. Продеть конец лески с узлом в верхнее (или нижнее) прямоугольное отверстие кронштейна. После установки узел должен быть зажат между плоскостью кронштейна и рамой (платформой для скотча или накладным кронштейном). Прodelать эту операцию с другой леской.

Примечание: для установки лески в полностью закрытом состоянии под нижней планкой готового изделия необходимо предусмотреть минимум 3.5 см высоты для установки нижнего кронштейна.

1.1.2. Если изделие комплектуется магнитами (2 шт.), то прикрутить их саморезами (входят в комплект поставки) к тыльной стороне нижней планки на расстоянии 10см от краев планки.

1.2. При установке со СВЕРЛЕНИЕМ разметить предполагаемые места крепления кронштейнов (см. рис. а) и прикрутить их саморезами.

1.3. При установке на СКОТЧ вставить кронштейны в платформы с наклеенным на них двусторонним скотчем, разметить предполагаемые места их крепления (см. рис. б) и обезжирить их. Отклеить защитную пленку с платформы для скотча и приклеить их.

1.4. При установке на НАКИДНЫЕ КРОНШТЕЙНЫ надеть их на раму окна и вставить в них кронштейны, (см. рис. в).

1.5. Вставить в механизм и заглушку шторы губки кронштейна, (см. рис. г).

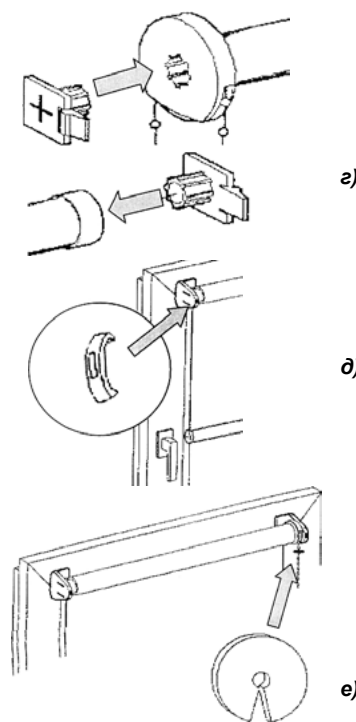
1.6. Вставить штору в сборе в кронштейны до щелчка. Отверстие в механизме, из которого выходит цепь, должно быть направлено вниз.

1.7. Надеть на оба кронштейна крышки, (см. рис. д).

1.8. Опустить полотно ткани в нижнее положение и установить нижний ограничитель цепи около кронштейна, (см. рис. е).

1.9. Поднять полотно в верхнее положение, 1-2 см ткани должно свисать, и установить верхний ограничитель цепи около кронштейна.

1.10. Проверить работоспособность изделия путем опускания и поднятия полотна. Полотно ткани при поднятии/опускании не должно касаться окружающих предметов!





2. Установка лески

2.1. Вставить направляющие лески (скрытые направляющие лески) в нижнюю планку.

2.2. В зависимости от типа кронштейна произвести дальнейший монтаж:

• Кронштейн нижний (без сверления).

2.2.1. Продеть леску через направляющие лески в нижней планке и нижние кронштейны.

2.2.2. Завязать узел на леске. Прodelать эту операцию с другой леской.

2.2.3. Установить кронштейны на раму окна. Леска должна быть натянута и вертикальна.

2.2.4. Если леска не натянута, то снять кронштейн и перевязать узел на меньшую высоту. Установить кронштейн обратно.

• Кронштейн нижний пластиковый (со сверлением).

2.2.1. Продеть леску через направляющие лески в нижней планке, крышки кронштейнов нижних и кронштейны нижние пластиковые.

2.2.2. Разметить места крепления кронштейнов таким образом, чтобы леска была вертикальна. Установить кронштейны на раму с помощью 2 саморезов (в комплект поставки не входят).

2.2.3. Надеть кольцо стопорное на леску и зафиксировать его с помощью винта. Прodelать эту операцию с другой леской.

2.2.4. Вставить кольца с леской в кронштейны снизу. Леска должна быть натянута.

Если леска не натянута, то ослабить винт на кольце, натянуть леску и затянуть винт.

2.2.5. Надеть сверху крышки на кронштейны.

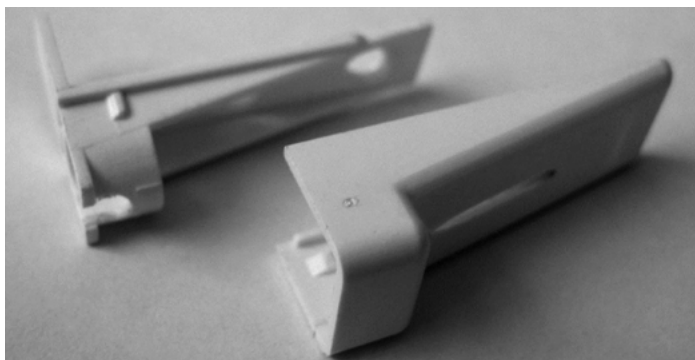


Рис. Кронштейн нижний пластиковый



Рис. Кольцо стопорное



Рис. Установленный кронштейн без крышки



Рис. Установленный кронштейн в сборе

2.3. Остатки лески отрезать ножницами.

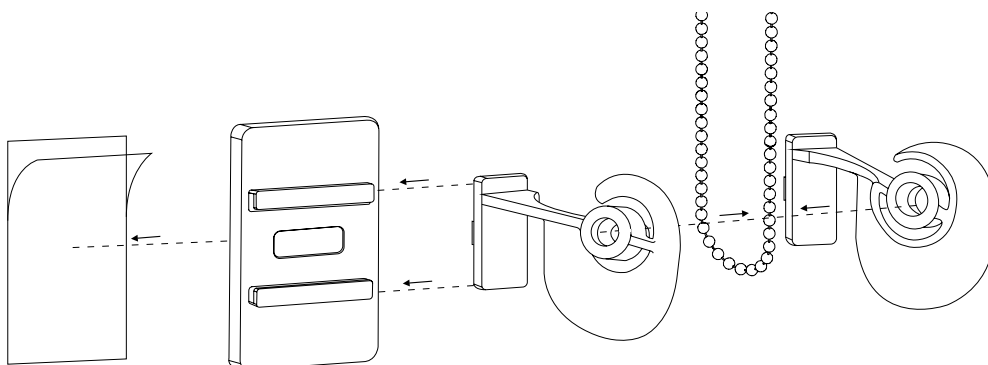
2.4. Проверить работоспособность изделия путем опускания и поднятия полотна. Если леска натянута слишком сильно и мешает изделию работать равномерно, то отрегулировать натяжение лески способом, указанным в п.2.2.4.



3. Установка магнитов

3.1. После установки изделия наклеить на раму окна полоски магнитной ленты на уровне магнитов, в положении опущенной нижней планки.

4. Установка натяжителя цепи



4.1 а) Если вы используете цепь-петлю, то перед сборкой натяжителя необходимо накинуть цепь на одну из его половинок.

б) Если вы используете обычную цепь, то необходимо заменить соединитель цепи на безопасный, собрать натяжитель, затем продеть цепь через него.

4.2 Разметить место установки таким образом, чтобы после установки цепь всегда находилась в натяжении и сам натяжитель находился на одной вертикальной линии с механизмом управления.

4.3 Обезжирить место установки, отклеить защитную пленку и приклеить натяжитель.

Правила эксплуатации

- Подъем и опускание полотна ткани осуществляется с помощью цепочки управления. Фиксация нижней планки на любом уровне происходит автоматически.
- Изделие предназначено для установки только внутри помещений на рамы окон с относительной влажностью воздуха не более 70% и с плюсовой температурой.
- Необходимо избегать любого механического воздействия на полотно и комплектующие, а также попадания грязи на полотно ткани.
- Допускается только сухая чистка полотна ткани мягкой щеткой или пылесосом.
- Не допускается резкий подъем и опускание полотна.
- Не допускается самостоятельный ремонт изделия клиентом.
- Не допускается эксплуатация изделия без ограничителей цепи.