



ИНСТРУКЦИЯ ПО УСТАНОВКЕ И ЭКСПЛУАТАЦИИ РУЛОННЫЕ ШТОРЫ НА ТРУБАХ 25/34 ММ (LUX 1.1), С МОНТАЖНЫМ ПРОФИЛЕМ (LUX 1.2) И ЛИЦЕВЫМ ПРОФИЛЕМ (LUX 1.3)



Сити Жалюзи

Порядок установки

Распаковать жалюзи, аккуратно разрезав упаковочный рукав. Будьте осторожны с режущими предметами, которые могут поцарапать изделие. Раскрутить цепь управления (1) (если есть).

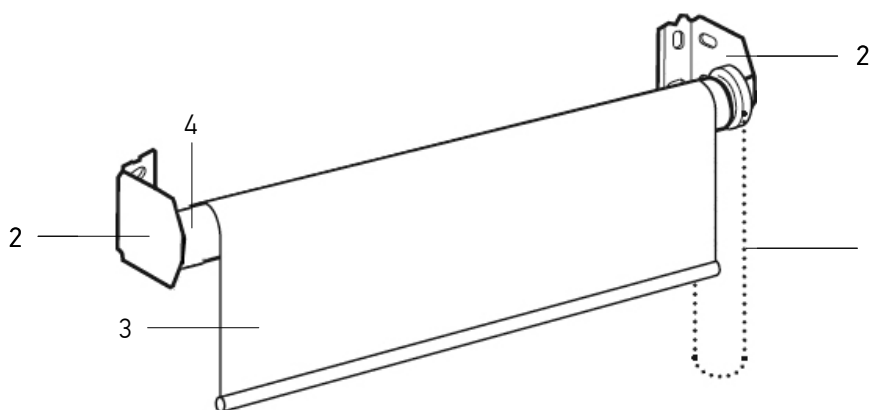


Рис.1. Модель LUX 1.1

Порядок установки модели LUX 1.1

1. Установка изделия на стену, потолок или раму окна со сверлением.

1.1. Разметить предполагаемые места крепления кронштейнов (2). Если крепление осуществляется к потолку, кирпичной или бетонной стене, то необходимо использовать дюбели*. Кронштейны должны быть установлены горизонтально по уровню.

1.2. Просверлить отверстия для обоих кронштейнов (2) и при необходимости вставить дюбели. Если изделие комплектуется тросами (5), то на кронштейны (2) наложить кронштейны верхние для троса (белая пластиковая пластина) (7) пазом под трос вверх (см. рис.2). Прикрутить кронштейны саморезами*.

1.3. Вставить в первый кронштейн верхнюю трубу (4) с намотанной тканью (3) стороной, с которой находится цепь управления (1). Противоположный край трубы с заглушкой надеть на выступ второго кронштейна.

1.4. Проверить работоспособность изделия путем опускания и поднятия полотна. Полотно ткани при поднятии/опускании не должно касаться окружающих предметов! Надеть декоративные крышки на кронштейны (2).

П.п.1.5-1.8 только для изделий с тросом (см. рис.2).

1.5. Разметить места крепления двух Г-образных пластиковых стеновых кронштейнов для троса (7) и установить их.

1.6. Надеть металлическую втулку (8) на верхний конец троса (5) и закрутить винт. Вставить нижний конец троса в паз кронштейна для троса (7) и продеть его через направляющую троса (6) в нижней трубке и нижний кронштейн (9). Прodelать эту операцию со вторым тросом.

1.7. Надеть на нижние концы тросов металлические втулки (8). Натянуть трос и закрутить винт.

1.8. Выполнить п.1.4.

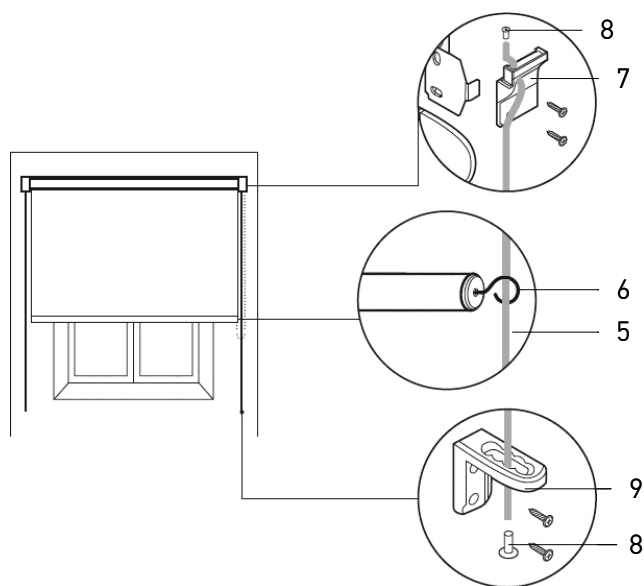


Рис.2. Установка троса (боковая фиксация)

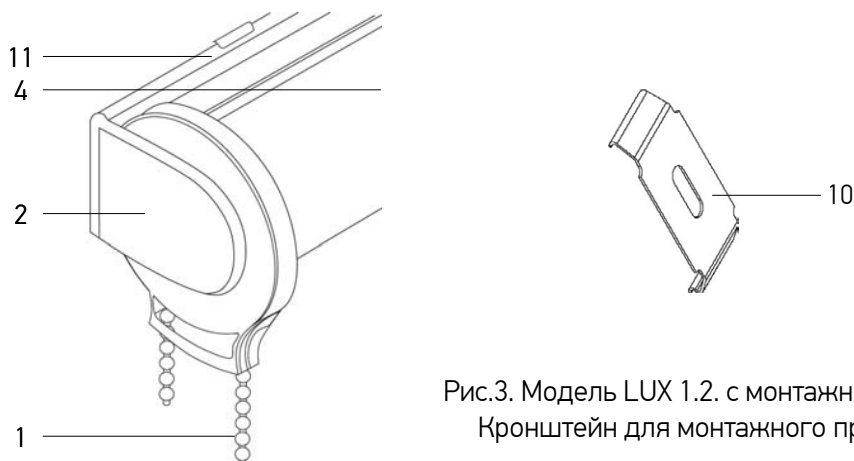


Рис.3. Модель LUX 1.2. с монтажным профилем.
Кронштейн для монтажного профиля (10)

Порядок установки модели LUX 1.2

- 2.1. Разметить предполагаемые места крепления кронштейнов (10), (рис.3). При установке на стену кронштейны должны быть выровнены горизонтально по уровню. Если крепление осуществляется к потолку, кирпичной или бетонной стене, то необходимо использовать дюбели*. Кронштейны должны располагаться на одной линии, горизонтально по уровню. Крайние кронштейны (10) должны быть установлены максимально близко к краям.
- 2.2. Просверлить отверстия для кронштейнов и при необходимости вставить дюбели. Прикрутить кронштейны саморезами*.
- 2.3. Вставить монтажный профиль (11) изделия в кронштейны (10) до щелчка.
- 2.4. Проверить работоспособность изделия путем опускания и поднятия полотна. Полотно ткани при поднятии/опускании не должно касаться окружающих предметов!
- 2.5. Установка тросов (если есть) выполняется по п.1.5-1.8 аналогично модели LUX 1.1.

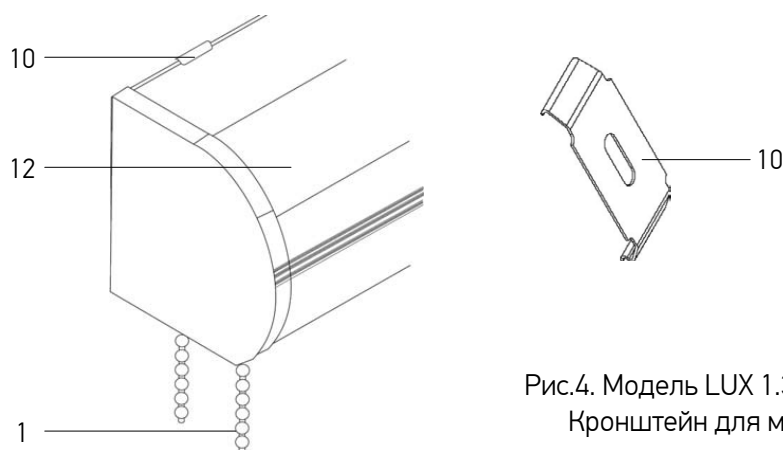


Рис.4. Модель LUX 1.3. с лицевым профилем (12).
Кронштейн для монтажного профиля (10)

Порядок установки модели LUX 1.3

3.1. При установке на стену используются кронштейны для монтажного профиля (10), (рис.4). При установке на потолок дополнительно рекомендуется использовать кронштейны универсальные. Разметить предполагаемые места крепления кронштейнов. При установке на стену кронштейны должны быть выровнены горизонтально по уровню. Если крепление осуществляется к потолку, кирпичной или бетонной стене, то необходимо использовать дюбели*. Кронштейны должны располагаться на одной линии.

3.2. Просверлить отверстия для кронштейнов и при необходимости вставить дюбели. Прикрутить кронштейны саморезами*.

3.3. Вставить изделие в кронштейны до щелчка.

3.4. Проверить работоспособность изделия путем опускания и поднятия полотна. Полотно ткани при поднятии/опускании не должно касаться окружающих предметов!

3.5. Установка тросов (если есть) выполняется по п.1.5-1.8 аналогично модели LUX 1.1. Тросы уже закреплены внутри короба (12).

* Дюбели и саморезы не входят в комплект поставки изделия.

Правила эксплуатации

- Подъем и опускание полотна ткани осуществляется с помощью цепи управления. Фиксация нижней планки на любом уровне происходит автоматически. Если изделие оснащено пружиной, то подъем полотна осуществляется за счет пружины. Для опускания или поднятия полотна необходимо немного сдвинуть вниз ткань за ручку и двигать в нужном направлении. Если ручку отпустить, то полотно поднимется и автоматически остановится вверху. Для фиксации полотна на любом уровне немного сдвинуть ткань вниз и вверх.
- Изделие предназначено для установки только внутри помещений с относительной влажностью воздуха не более 70% и плюсовой температурой.
- Необходимо избегать любого механического воздействия на полотно и другие комплектующие, а также попадания грязи на полотно ткани.
- Допускается сухая чистка полотна ткани мягкой щеткой или пылесосом.
- Не допускается резкий подъем и опускание полотна.
- Не допускается опускать полотно ниже высоты изделия при оснащении его пружиной.
- Не допускается самостоятельный ремонт изделия клиентом.
- Не допускается эксплуатация изделия со снятыми или переустановленными на большую высоту ограничителями цепи.